



Motore tubolare con finecorsa meccanico e manovra di soccorso idoneo per applicazioni su screen verticali, tende a caduta braccia laterali, tapparelle e tende a braccia.
Tubular motor with mechanical end limit switch and manual override suitable for vertical screens, lateral arms awnings, rolling shutters and awnings with arms.

DA VINCI 50 MO

- Ø50 Motore tubolare con finecorsa meccanico
- Testa motore con manovra di soccorso
- 2 fine corsa
- Regolazione del finecorsa tramite brugola
- Azionamento da pulsante
- Collegabile in parallelo tramite QMC4
- Compatibile con il sistema per la domotica MY HIGGINS tramite ricevente esterna RTW
- Compatibile con la gamma di controlli radio RTW tramite ricevente esterna RTW
- Avvertenze e manuale d'uso (GB F D E P PL H NL RO GR CZ TR SA)
- Possibilità di personalizzazione
- Ø50 Tubular motor with mechanical end limit switch
- Manual override motor head
- 2 end limits
- End limits setting with key
- Activation via button
- Can be wired in parallel via QMC4
- Compatible with MY HIGGINS home automation system via external RTW receiver
- Compatible with RTW radio controls via external RTW receiver
- Warnings and instruction manual (GB F D E P PL H NL RO GR CZ TR SA)
- Possibility of customization

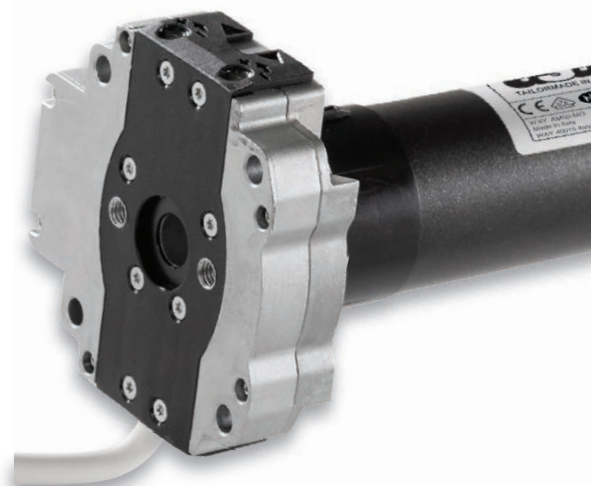


NELL' IMBALLO / IN THE PACKAGE:

- Motore
- Chiave regolazione finecorsa
- Avvertenze e manuale d'uso
- Motor
- End limit adjustment tool
- Warnings and instruction leaflet

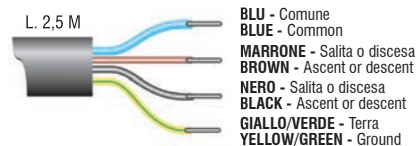


DIMENSIONI / DIMENSIONS:



CARATTERISTICHE TECNICHE / TECHNICAL FEATURES:

- Alimentazione / Power supply: 230 V ~ / 50 Hz
- Tipologia cavo / Cable type: H05 VVF 4 x 0,75 L. 2,5 m - Bianco / White
- Grado di protezione / Protection rating: IP44
- Certificazioni / Certifications: CE - VDE - NF - CMIM
- Made in Italy



CODICE CODE	DESCRIZIONE DESCRIPTION	COPPIA TORQUE	VELOCITÀ SPEED	GIRI FC LS ROUNDS	ASSORBIMENTO CONSUMPTION	LUNGHEZZA LENGTH	PESO MOTORE MOTOR WEIGHT
2241565	DAVINCI 50 MO 10/17 G1 A1 B1	10 Nm	17 Rpm	28	120 W	614 mm	2,47 Kg
2243681	DAVINCI 50 MO 20/17 G1 A1 B1	20 Nm	17 Rpm	28	190 W	614 mm	2,57 Kg
2244138	DAVINCI 50 MO 25/17 G1 A1 B1	25 Nm	17 Rpm	28	200 W	614 mm	2,62 Kg
2245538	DAVINCI 50 MO 30/17 G1 A1 B1	30 Nm	17 Rpm	28	240 W	614 mm	2,67 Kg
2246146	DAVINCI 50 MO 35/17 G1 A1 B1	35 Nm	17 Rpm	28	240 W	614 mm	2,67 Kg
2247456	DAVINCI 50 MO 40/17 G1 A1 B1	40 Nm	17 Rpm	28	240 W	614 mm	2,67 Kg
2248102	DAVINCI 50 MO 45/12 G1 A1 B1	45 Nm	12 Rpm	28	240 W	614 mm	2,67 Kg
2249453	DAVINCI 50 MO 50/12 G1 A1 B1	50 Nm	12 Rpm	28	240 W	614 mm	2,67 Kg